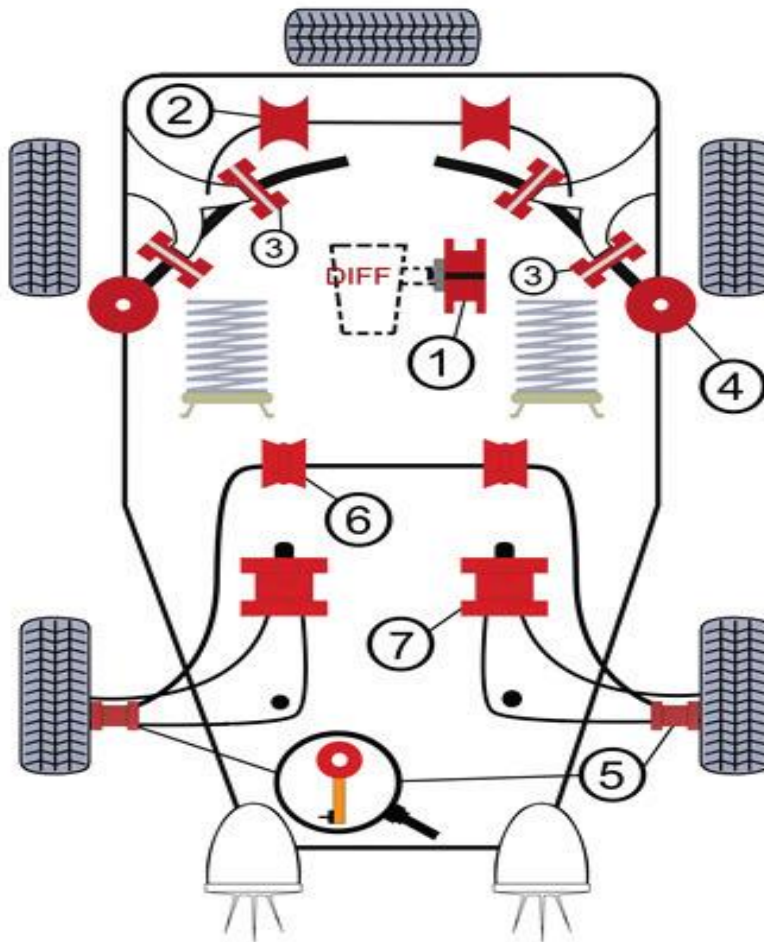


TA-Technix PU-Buchsen HA-Kit / Poly bushkit rear axle BMW E30
85BM001-212



Stabilisatorlager HA Ø12mm / rear roll bar mounting bush Ø12mm

(Bildnummer 2 / picture 2)

Längslenker-Aufnahme innen und außen / rear trailing arm inner and outer bush

(Bildnummer 3 / picture 3)

Lager zwischen Schubstrebe und Hinterachsträger / rear beam mounting bush

(Bildnummer 4 / picture 4)