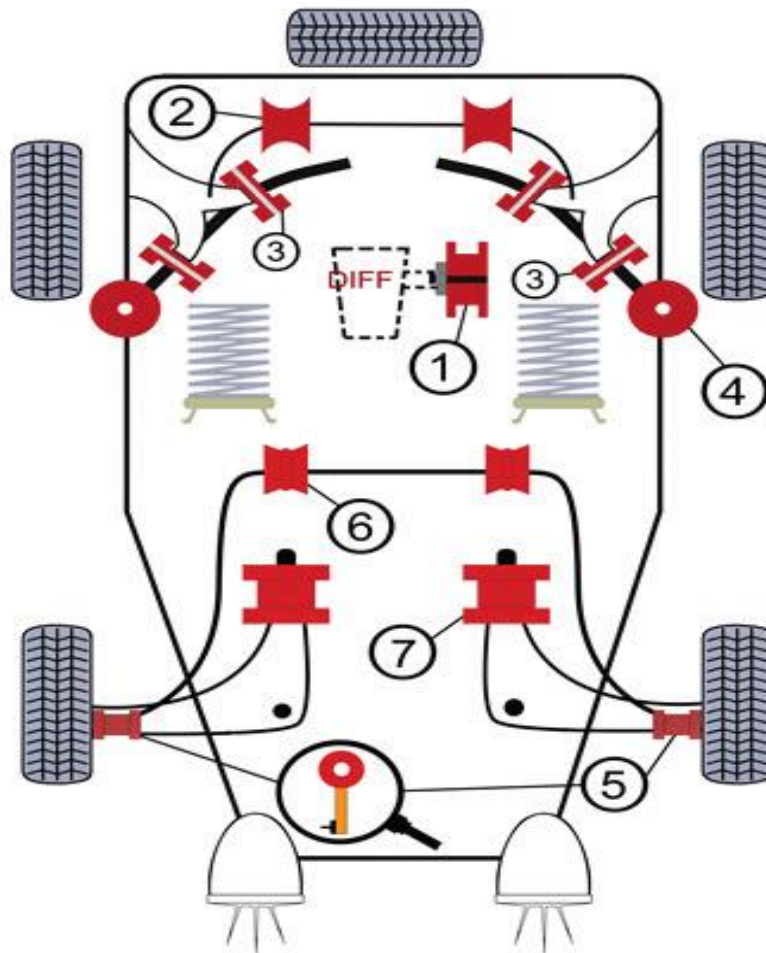


TA-Technix PU-Buchsen VA+HA-Kit / Poly bushkit front+rear axle BMW E30
85BM001-32112



Lagerung - Verteilergetriebe / Diff. Lagerung / rear diff mounting bush

(Bildnummer 1 / picture 1)

Stabilisatorlager HA Ø12mm / rear roll bar mounting bush Ø12mm

(Bildnummer 2 / picture 2)

Längslenker-Aufnahme innen und außen / rear trailing arm inner and outer bush

(Bildnummer 3 / picture 3)

Lager zwischen Schubstrebe und Hinterachsträger / rear beam mounting bush

(Bildnummer 4 / picture 4)

unterer Aufnahmepunkt der Koppelstange / anti roll bar link rod bush

(Bildnummer 5 / picture 5)

VA-Stabilisatorlager innen Ø21mm / front anti roll bar mounting bush with Ø21mm

(Bildnummer 6 / picture 6)

VA-Querlenker unten / Aufnahmepunkt hinten / front lower wishbone rear bush

(Bildnummer 7 / picture 7)